

SPECIFICA DEI REQUISITI DI SISTEMA SSC

VOLUME	TITOLO
VOLUME 2	SOTTOSISTEMA DI TERRA ALLEGATO 5 Elaborato applicativo ai fini della standardizzazione della documentazione

CIRCUITI ELETTRICI DI INTERFACCIA IS-SSC

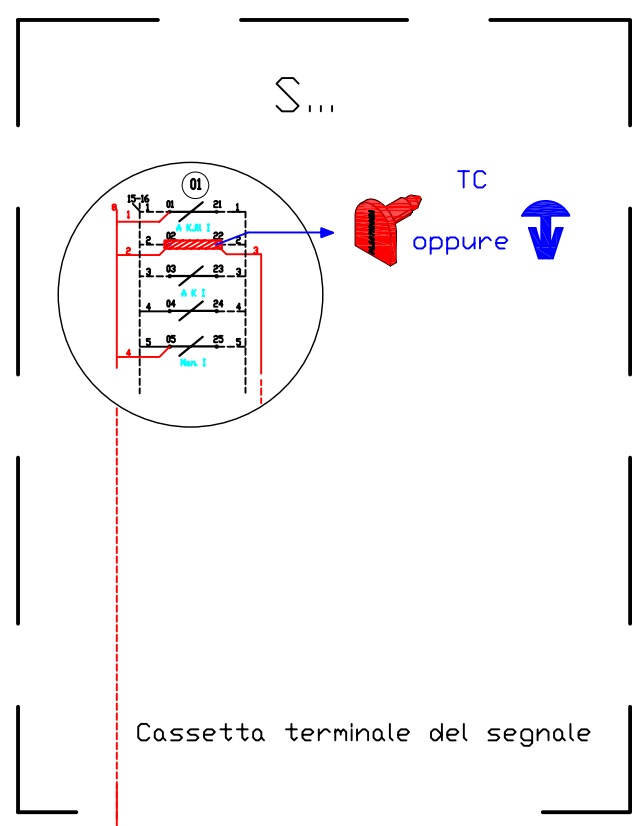
Elenco disegni					Tavola	Fig.
					04/A	1/5
Rev.	Data	Descrizione	Redatto	Verificato	Approvato	
D	20/11/07	Vedi tabella interna per gli aggiornamenti dell'elaborato	L. Mattii S. Rosini	S. Geraci C. Malta	R. Fratini F. Senesi	
File:						

ELENCO FIGURE TAVOLA 04

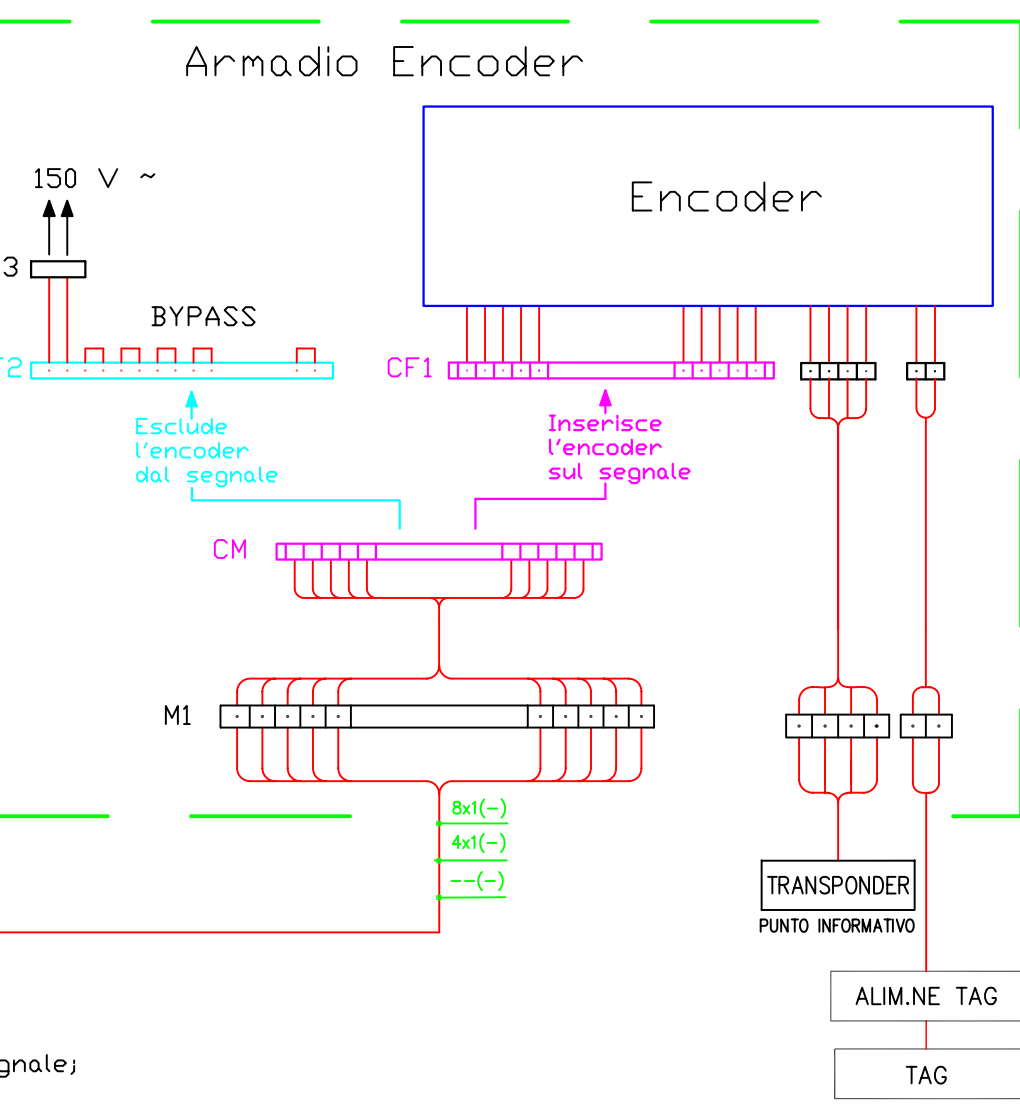
FG.	DESCRIZIONE	LIVELLO REV. E DATA
1/5	Elenco disegni	- -
2/5	Circuiti per l'esclusione/inserimento dell'encoder al segnale e dei tappi di chiusura sulla morsettiere per inibire l'inserimento delle spine di C.C.	- -
3/5	Condizioni IS aggiuntive trasmesse da cabina a Segnale 21d	- -
4/5	Circuiti d'interfaccia con segnale S21d, tabella configurazione HW ingressi encoder e allacciamento encoder boe	- -
5/5	Circuiti d'interfaccia con segnale Avv S21d, tabella configurazione HW ingressi encoder e allacciamento encoder boe	- -

Modifiche al documento

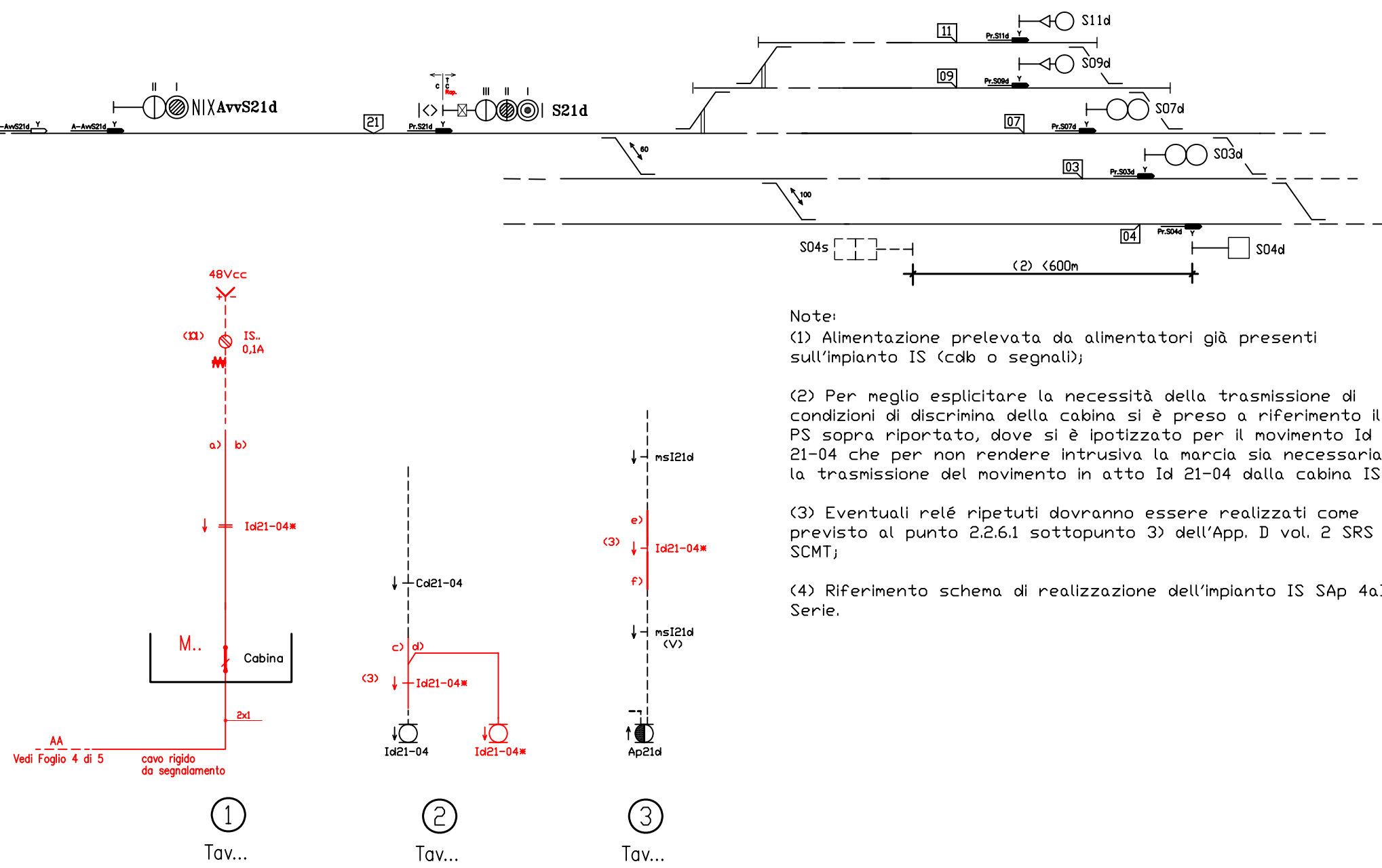
Rev.	Data	Descrizione
D	20/11/07	Rivisto completamente la tavola per avere a riferimento una più ampia casistica;



- Legenda:
- M1 -Eventuale morsettiere di appoggio;
 - CM -Connettore mobile per inserire o escludere l'encoder dal segnale;
 - CF1 -Connettore fisso collegato con l'encoder;
 - CF2 -Connettore fisso che permette il funzionamento del segnale quando scollegato dall'encoder il CM è inserito su di esso;
 - C3 -Connettore che permette di prelevare la tensione 150 Vca dal segnale per alimentare un eventuale stimolatore degli ingressi dell'Encoder;
 - TC - Tappo di copertura applicato sulle bocche delle morsettiere per inibire l'inserimento delle spine di C.C. (per non vanificare il controllo in corrente sulla lampada).

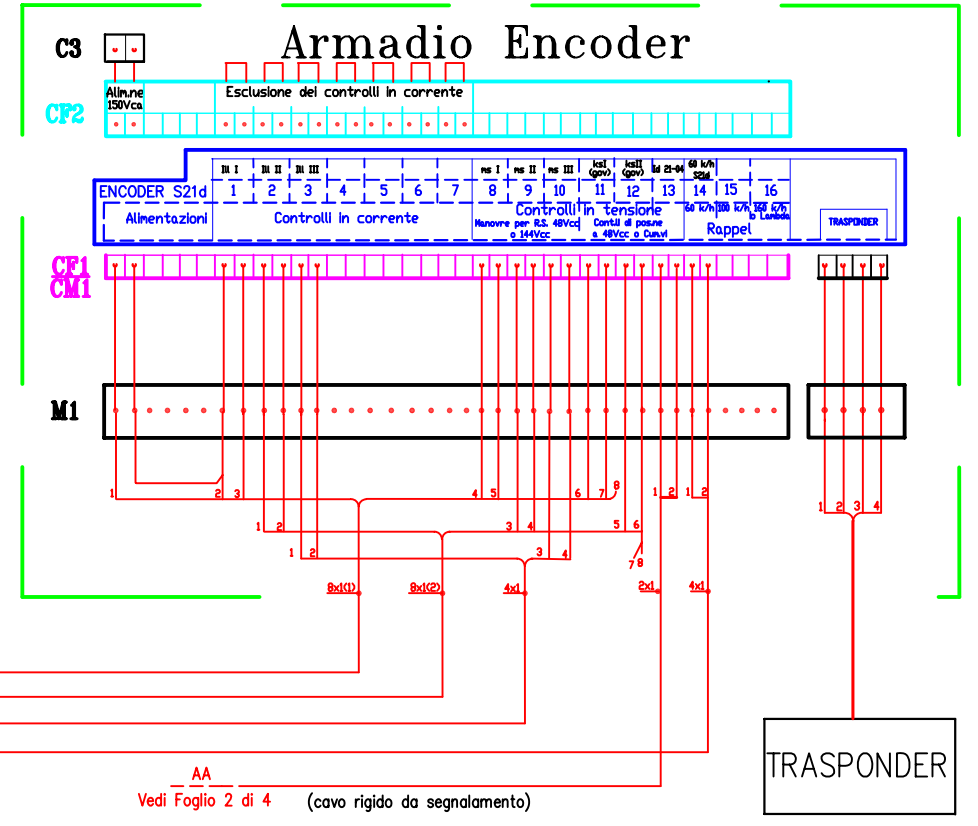
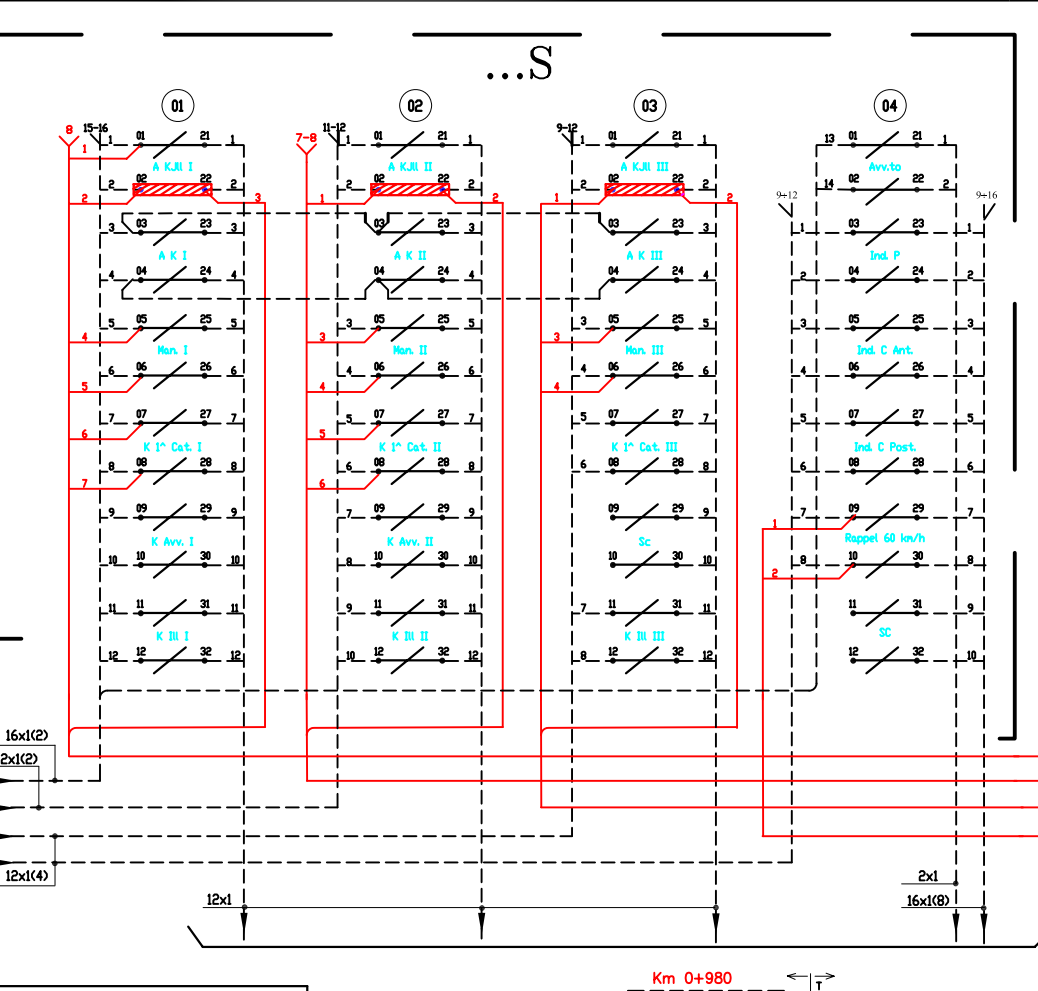


CIRCUITI ELETTRICI DI INTERFACCIA IS-SSC
TITOLO : Circuiti per l'esclusione/inserimento dell'encoder dal segnale e dei tappi di chiusura sulla morsettiere per inibire l'inserimento delle spine di C.C. Tavola 04/A Fig. 2/5



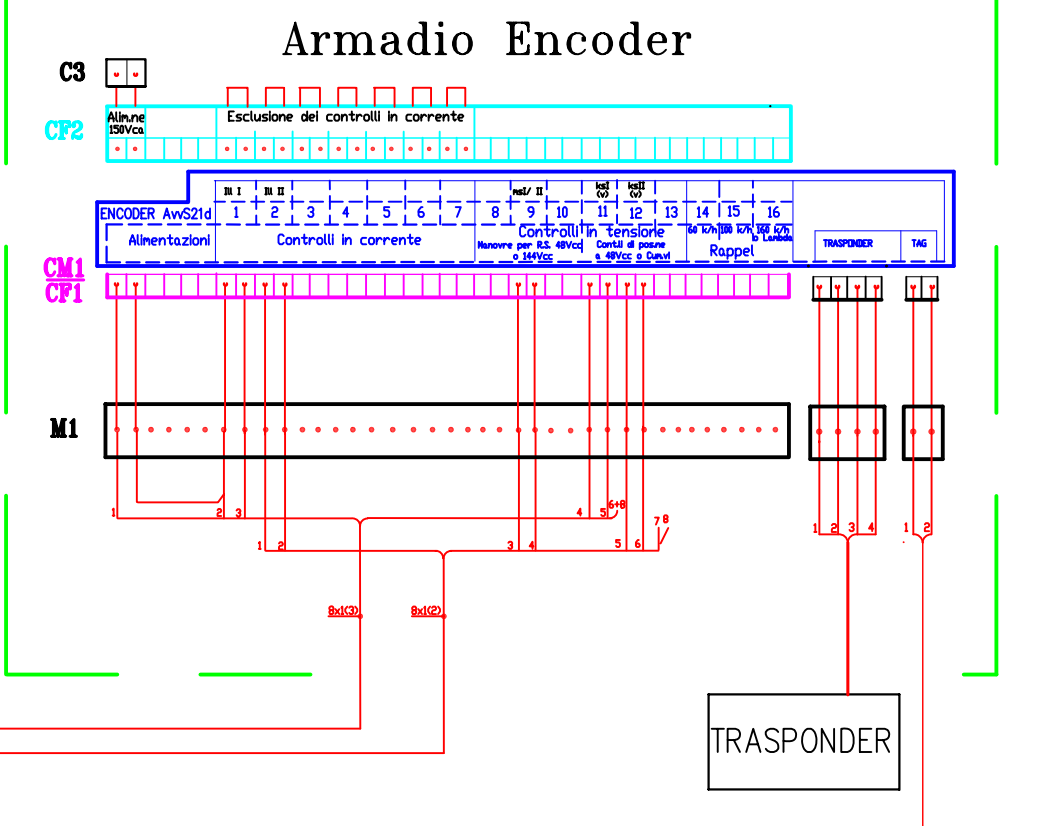
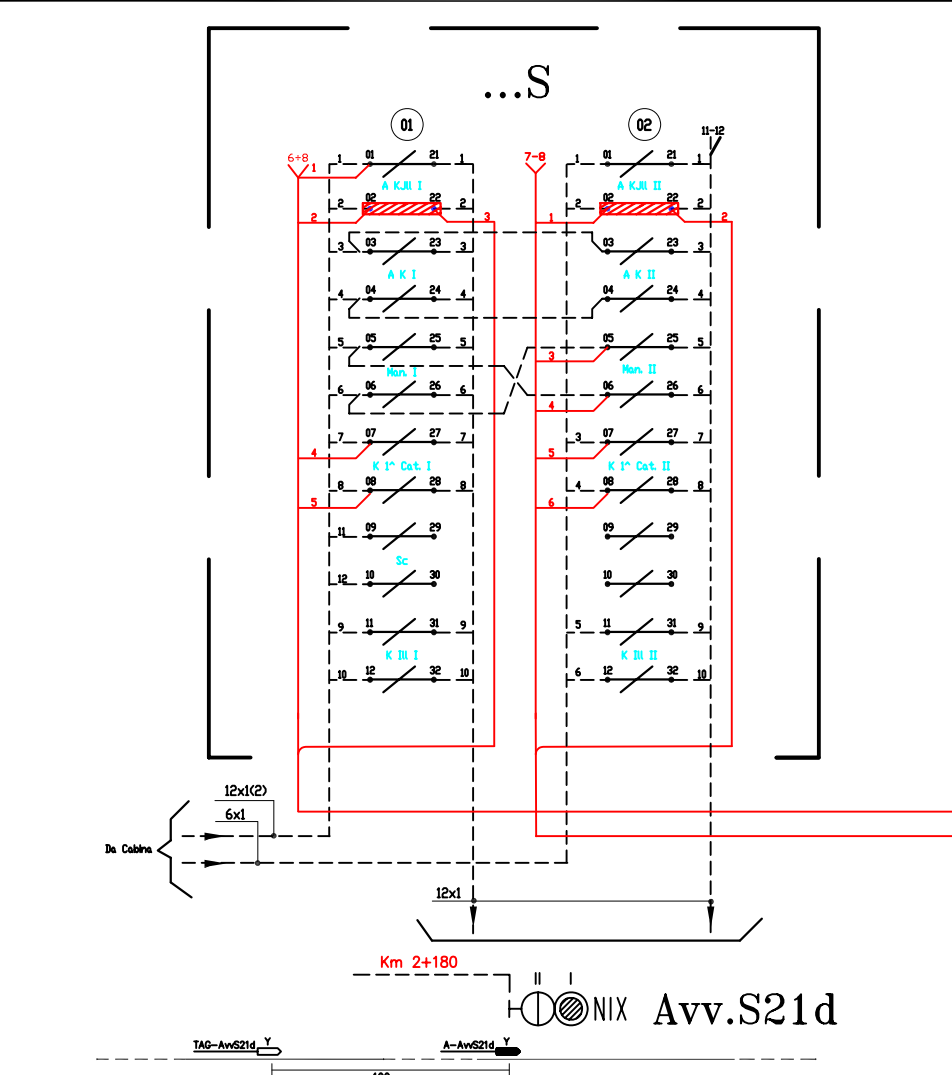
- Note:
- Allimentazione prelevata da alimentatori già presenti sull'impianto IS (cab o segnale);
 - Per meglio esplicitare la necessità della trasmissione di condizioni di discrimina della cabina si è preso a riferimento il PS sopra riportato, dove si è ipotizzato per il movimento Id 21-04 che per non rendere intrusiva la marcia sia necessaria la trasmissione del movimento in atto Id 21-04 dalla cabina IS.
 - Eventuali relé ripetuti dovranno essere realizzati come previsto al punto 2.2.6.1 sottopunto 3) dell'App. D vol. 2 SRS SCMT;
 - Riferimento schema di realizzazione dell'impianto IS SAP 4aIII Serie.

CIRCUITI ELETTRICI DI INTERFACCIA IS-SSC
TITOLO : Condizioni aggiuntive IS trasmesse da cabina per segnale 21d Tavola 04/A Fig. 3/5



Segnale	Aspetti	CONFIGURAZIONE HW INGRESSI																Rapport	
		IN IN1	IN IN2	IN IN3	IN IN4	IN IN5	IN IN6	IN IN7	IN IN8	IN IN9	IN IN10	IN IN11	IN IN12	IN IN13	IN IN14	IN IN15	IN IN16		
S21d	R/6(3D)	0	1	2	3	4	5	6	7	8	9	10	11	12	13	14	15	16	X
	R/6(6D)	1	1	0	0	X	X	X	X	0	0	0	0	0	0	0	0	0	X
	R/6(6D)(1a21-04)	2	1	1	0	0	X	X	X	X	0	0	0	0	0	0	0	0	X
	R/6(6D)(1a21-04)	3	1	1	0	0	X	X	X	X	0	0	0	0	0	0	0	0	X
	R/6(6D)(1a21-04)	4	1	1	1	0	X	X	X	X	0	0	0	0	0	0	0	0	X
	R/6(6D)(1a21-04)	5	1	1	1	0	X	X	X	X	0	0	0	0	0	0	0	0	X
AvvS21d	G	7	1	0	0	X	X	X	X	0	0	0	0	0	0	0	0	0	X
	G/Y	8	1	1	0	X	X	X	X	0	0	0	0	0	0	0	0	0	X
	Gx	9	1	1	0	X	X	X	X	0	0	0	0	0	0	0	0	0	X
	V	9	1	0	0	X	X	X	X	0	0	0	0	0	0	0	0	0	X

CIRCUITI ELETTRICI DI INTERFACCIA IS-SSC
TITOLO : Circuito d'interfaccia con segnale 21d, tabella configurazione HW ingressi encoder e allacciamento encoder trasponder Tavola 04/A Fig. 4/5



Segnale	Aspetti	CONFIGURAZIONE HW INGRESSI																Rapport
		IN IN1	IN IN2	IN IN3	IN IN4	IN IN5	IN IN6	IN IN7	IN IN8	IN IN9	IN IN10	IN IN11	IN IN12	IN IN13	IN IN14	IN IN15	IN IN16	
AvvS21d	G	1	2	3	4	5	6	7	8	9	10	11	12	13	14	15	16	X
	G/Y	1	1	1	0	X	X	X	X	0	0	0	0	0	0	0	0	X
	Gx/Yx	2	1	1	0	X	X	X	X	0	0	0	0	0	0	0	0	X
	Gx	3	1	1	0	X	X	X	X	0	0	0	0	0	0	0	0	X
	V	5	1	0	0	X	X	X	X	0	0	0	0	0	0	0	0	X

CIRCUITI ELETTRICI DI INTERFACCIA IS-SSC
TITOLO : Circuito d'interfaccia con segnale Avv21d, tabella configurazione HW ingressi encoder, allacciamento encoder trasponder e tag Tavola 04/A Fig. 5/5